



**МЕБЕЛЬНАЯ КОМПАНИЯ**

Код производителя указан на упаковке в соответствии к буквой:

А - ООО «ЕС-МЕБЕЛЬ», 440034, Россия, г. Пенза, ул. Калинина, д. 135Б, лит. А, оф.5

Б - ООО «ДАК-МЕБЕЛЬ», 440004, Россия, г. Пенза, ул. Рябова, д.9

В - ООО «МК БТС», 440600, г. Пенза, ул. Карпинского, д. 99, офис 3

## Инструкция по сборке и эксплуатации мебели

### Наборы мебели для прихожей «Смарт»

#### Шкаф многоцелевого назначения

**04-89.011**

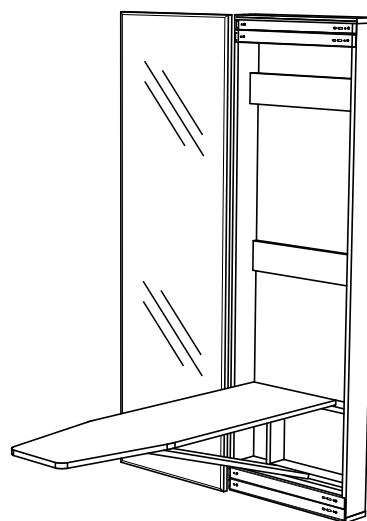
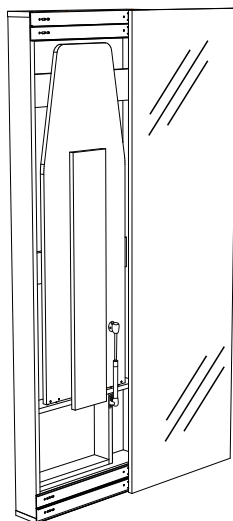
Габаритные размеры

Ширина: 502

Высота: 1592

Глубина: 131

Створка может открываться  
на левую или правую сторону  
в зависимости от  
монтажа направляющих



#### ОБЩИЕ ТЕХНИЧЕСКИЕ УКАЗАНИЯ

Настоятельно рекомендуем перед началом сборки внимательно ознакомьтесь с данной инструкцией, проверить наличие всех деталей и фурнитуры согласно комплектовочным ведомостям, убедиться в их качестве (отсутствие царапин, сколов, вмятин и т.д.) т.к. претензии по количеству комплектующих и качеству изделия после сборки не принимаются

Сборку советуем производить вдвоём на ровной поверхности, в качестве подкладочного материала рекомендуем использовать гофрокартон от упаковок.

Производитель оставляет за собой право вносить изменения не нарушающих внешнего вида и габаритных размеров изделия (замена крепёжной фурнитуры, ножек, ручек и т. д. на аналоги).

#### Правила эксплуатации

Для длительного сохранения эксплуатационных и эстетических качеств мебели необходимо соблюдать следующие правила по уходу за мебелью во время ее эксплуатации:

- эксплуатировать мебель в сухом, проветриваемом помещении с температурой воздуха от +10 С до +40 С и относительной влажностью воздуха не более 70%
- в процессе эксплуатации мебели возможно ослабление крепёжной фурнитуры - необходимо ее поправлять
- при эксплуатации изделий имеющим декоративные решения в виде стекла или зеркал необходимо помнить, что эксплуатация стекла и зеркал с трещиной сопряжено с риском получения травм. Следует немедленно заменить стекло/зеркало при появлении трещин.
- не допускать скопления влаги на поверхностях изделия во избежание набухания щитов и отклейки кромок
- беречь поверхности от механических повреждений, не ставить на поверхность горячие предметы
- при чистке использовать влажную ткань с применением специальных средств по уходу за мебелью с последующей протиркой поверхностей насухо
- не допускайте попадания на поверхность веществ, таких как растворители, бензин, обезжиривающие средства и др.

#### Гарантийные обязательства

- Изготовитель гарантирует соответствие мебели требованиям ГОСТ 16371-2014, ТР ТС 025/2012, при соблюдении условий транспортировки, хранения, сборки (для мебели, поставляемой в разобранном виде), эксплуатации.
- Срок службы изделия - 5 лет (при соблюдении условий эксплуатации мебели).
- Гарантийный срок эксплуатации мебели - 24 месяца.



**Наборы мебели для прихожей «Смарт»  
Шкаф многоцелевого назначения**

**04-89.011**



**МЕБЕЛЬНАЯ КОМПАНИЯ**

Срок службы изделия - 5 лет

Срок гарантии - 24 месяца

Соответствует требованиям  
ТР ТС 025/2012

Производитель в соответствии с буквой  
А - ООО «ЕС-МЕБЕЛЬ», 440034, Россия, г. Пенза, ул. Калинина, д. 135Б, лит. А, оф.5  
Б - ООО «ДАК-МЕБЕЛЬ», 440004, Россия, г. Пенза, ул. Рябова, д.9  
В - ООО «МК БТС», 440600, г. Пенза, ул. Карпинского, д. 99, офис 3

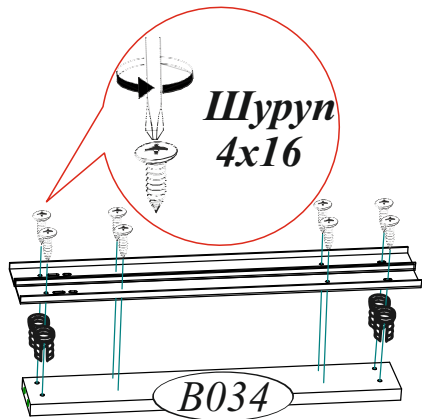
Дата изготовления \_\_\_\_\_

Комплектовочная ведомость				
Поз.	Наименование	Длина	Ширина	Кол-во
Ств016	Створка	1592	500	1
Б041	Боковина	1560	100	1
Б042	Боковина	1560	100	1
Сл004	Столешница	1124	350	1
Пл011	Планка	830	140	1
К034	Крышка	502	100	2
В032	Вязка	468	100	2
В033	Вязка	468	100	1
В034	Вязка	468	70	2
В035	Вязка	468	70	1
П009	Полка	332	70	1
Пр019	Перегородка	243	70	1

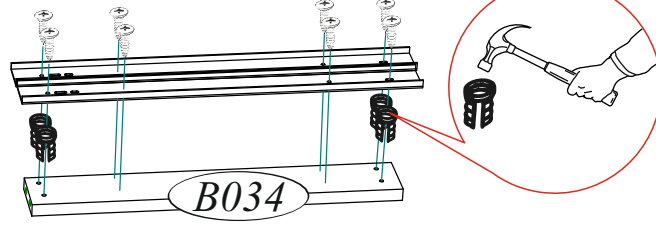
Евровинт 6x50  16 шт.	Еврокюльч  1 шт.	Заглушка для евровинта  14 шт.	Заглушка для эксцентрика  8 шт.
Кронштейн газовый 80 N  1 шт.	Навес  2 шт.	Направляющая шариковая 500 мм.  2 компл.	Петля трельяжная.  5 шт.
Навес угловой с заглушкой  2 шт.	Футорка для шурупа 4x16  14 шт.	Шкант 8x30  8 шт.	Шуруп 4x16  44 шт.
Шуруп 4x30  9 шт.	Эксцентриковая стяжка  16 шт.	Лента стропа  0,33 м	Саморез с прессшайбой 4x16  2 шт.

Качество мебели зависит от качества сборки.  
Рекомендуем доверить сборку специалистам.

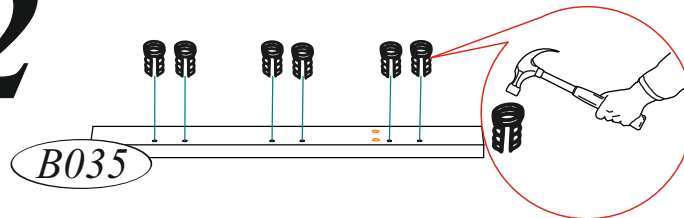
1



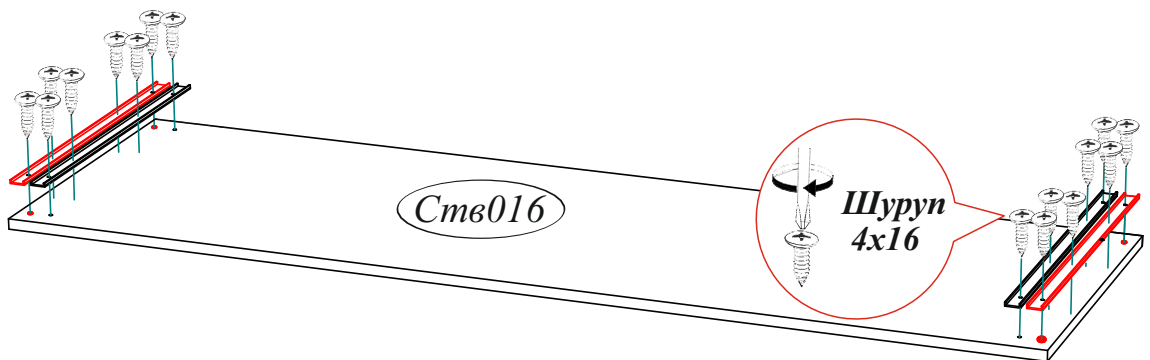
Необходимый инструмент для сборки.  
Рекомендуем сборку производить вдвоем.



2



3



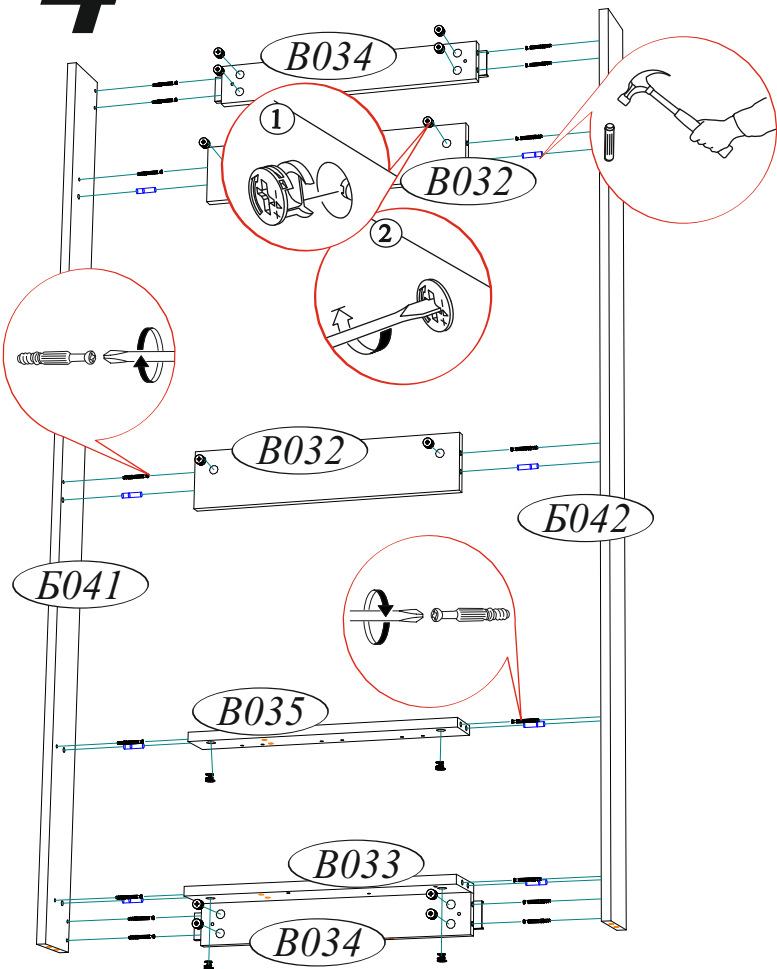
Уважаемый покупатель!

Убедительная просьба сохранять упаковку до полной сборки изделия!

В случае обнаружения брака/дефекта обязательно сфотографировать выявленный дефект и этикетку на упаковке.  
На фотографии должно быть четко видно: наименование изделия, дату изготовления и номер бригады.  
Претензии по качеству без фотографии этикетки не принимаются.

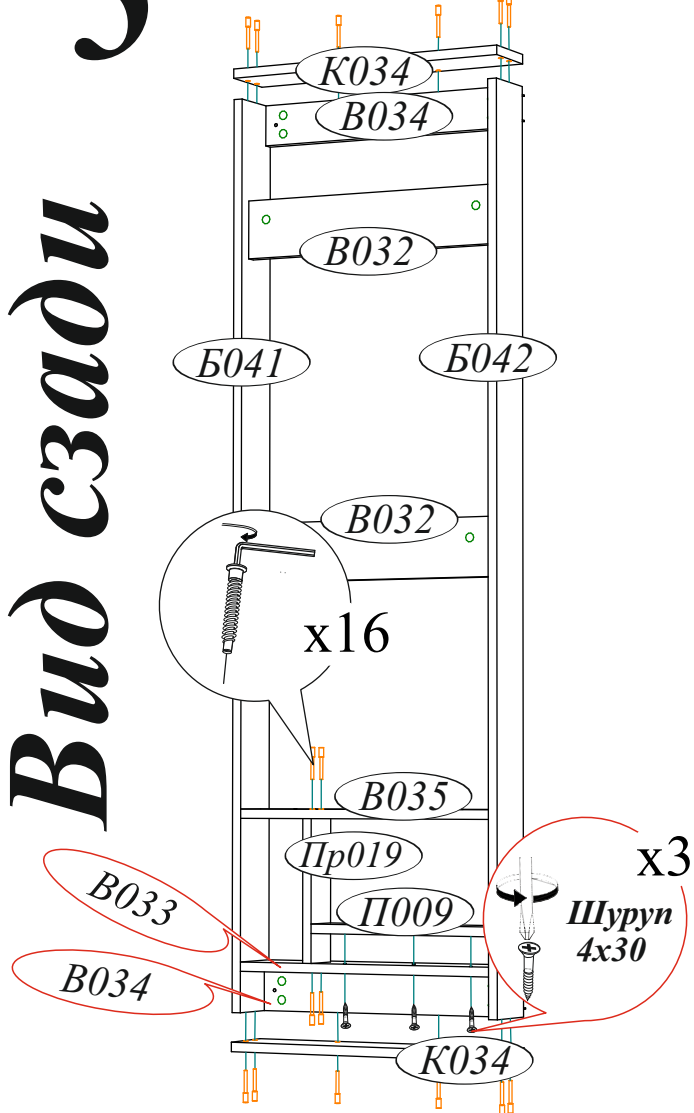
РОССИЯ г.Делта, ул.Чкалова, д.40 кв.80 т./ф (8412)20-40-20	<b>БТС</b> МЕБЕЛЬНАЯ КОМПАНИЯ	e-mail: info@BTSmebel.ru www.btsmebel.ru	Дата
<b>Гостиная «ВЕНЕЦИЯ»</b>	Цвет: <b>ВЕНГЕ-ЛОРЕДО</b>	Гарантия 24 мес. Срок службы - 7 лет.	01.01.2016
Название: <b>БОКОВИНЫ</b>	№ УПАКОВКИ	1/8	Бригада
			Бригада 1

# 4 Вид сзади



# 5 Вид сзади

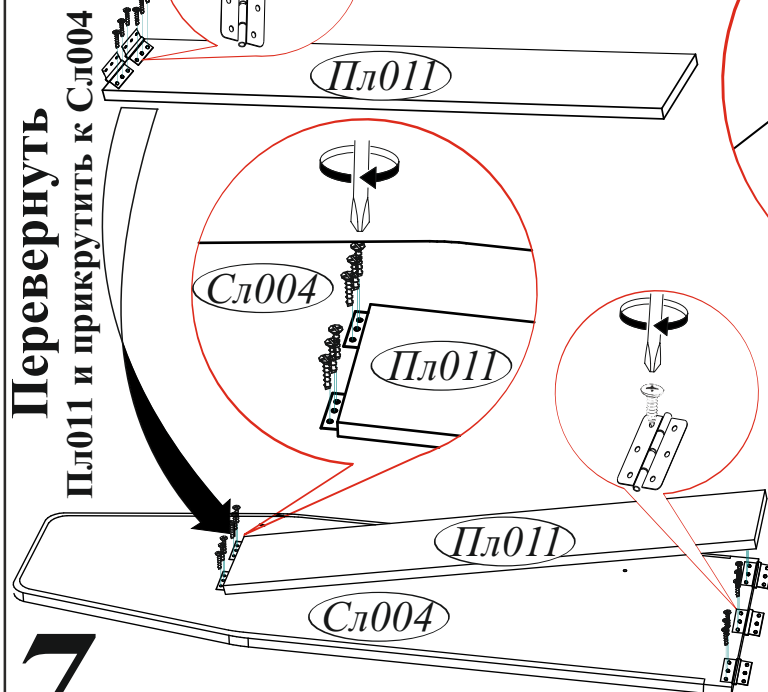
## Вид сзади



**ВНИМАНИЕ!!!**

**Петли прикручивать, так как изобржено в схеме сборки!!!**

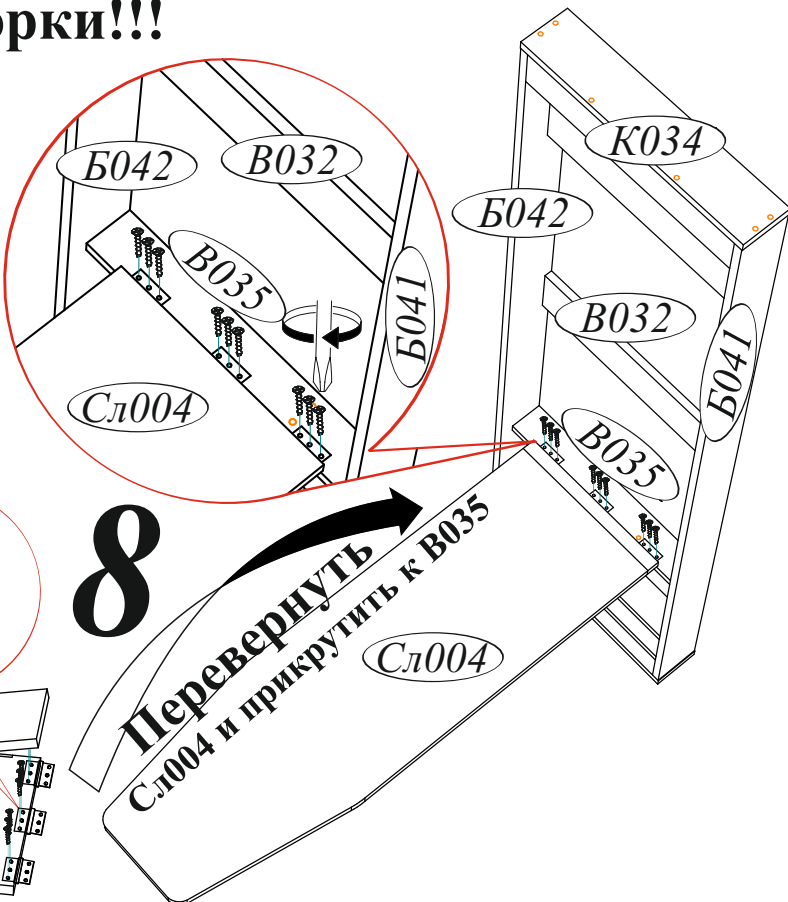
# 6



**Перевернуть Пл011 и прикрутить к Сл004**

# 8

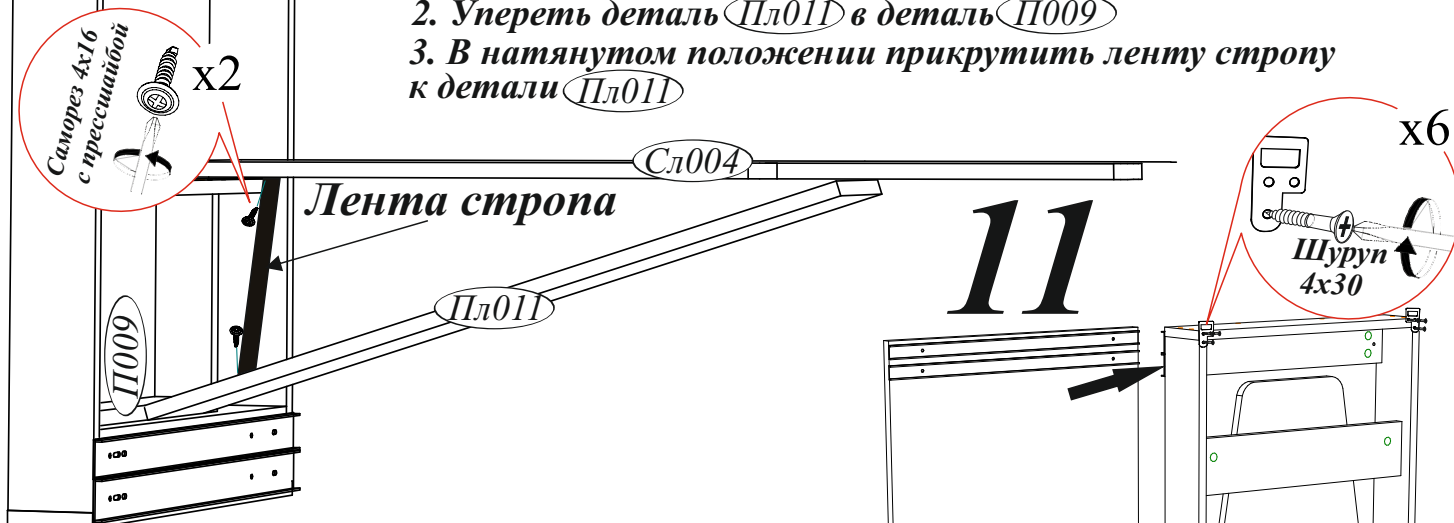
**Перевернуть Сл004 и прикрутить к В035**



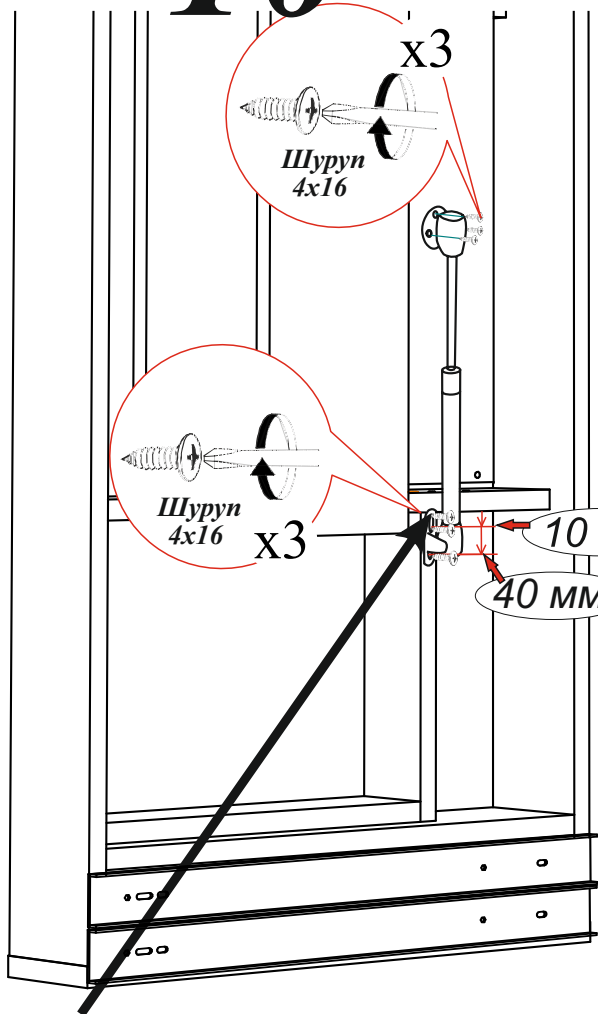
# 7

# 9

1. Прикрутить саморезом 4x16 с прессшайбой ленту стропу к детали (Сл004)
2. Упереть деталь (Пл011) в деталь (П009)
3. В натянутом положении прикрутить ленту стропу к детали (Пл011)



# 10



**Вкрутить дополнительный шуруп 4x16 в верхнее положение для фиксации!!!**

# 12



**Пример монтажа гладильной доски**

Фиксация к стене осуществляется в двух местах ① и ② по два крепежа на каждое место фиксации.