

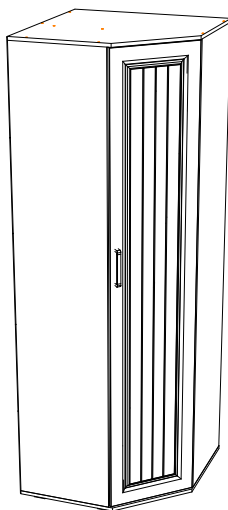
Инструкция по сборке и эксплуатации мебели

Наборы мебели для спальни «Маркиза»

Шкаф угловой ШК-01

02-61.009

Габаритные размеры
Высота: 2176 мм.
Ширина: 751 мм.(440 мм.)
Глубина: 751 мм.(440 мм.)



Модуль универсальный
Собирается на левую и на правую стороны

ОБЩИЕ ТЕХНИЧЕСКИЕ УКАЗАНИЯ

Настоятельно рекомендуем перед началом сборки внимательно ознакомьтесь с данной инструкцией, проверить наличие всех деталей и фурнитуры согласно комплекточным ведомостям, убедиться в их качестве (отсутствие царапин, сколов, вмятин и т.д.) т.к. претензии по количеству комплектующих и качеству изделия после сборки не принимаются

Сборку советуем производить вдвоём на ровной поверхности, в качестве подкладочного материала рекомендуем использовать гофрокартон от упаковок.

Производитель оставляет за собой право вносить изменения не нарушающих внешнего вида и габаритных размеров изделия (замена крепежной фурнитуры, ножек, ручек и т. д. на аналоги).

Правила эксплуатации

Для длительного сохранения эксплуатационных и эстетических качеств мебели необходимо соблюдать следующие правила по уходу за мебелью во время ее эксплуатации:

- эксплуатировать мебель в сухом, проветриваемом помещении с температурой воздуха от +10 С до +40 С и относительной влажностью воздуха не более 70%
- в процессе эксплуатации мебели возможно ослабление крепежной фурнитуры - необходимо ее поправлять
- при эксплуатации изделий имеющие декоративные решения в виде стекла или зеркал необходимо помнить, что эксплуатация стекла и зеркал с трещиной сопряжено с риском получения травм. Следует немедленно заменить стекло/зеркало при появлении трещин.
- не допускать скопления влаги на поверхностях изделия во избежание набухания щитов и отклейки кромок
- беречь поверхности от механических повреждений, не ставить на поверхность горячие предметы
- при чистке использовать влажную ткань с применением специальных средств по уходу за мебелью с последующей протиркой поверхностей насухо
- не допускайте попадания на поверхность веществ, таких как растворители, бензин, обезжиривающие средства и др.

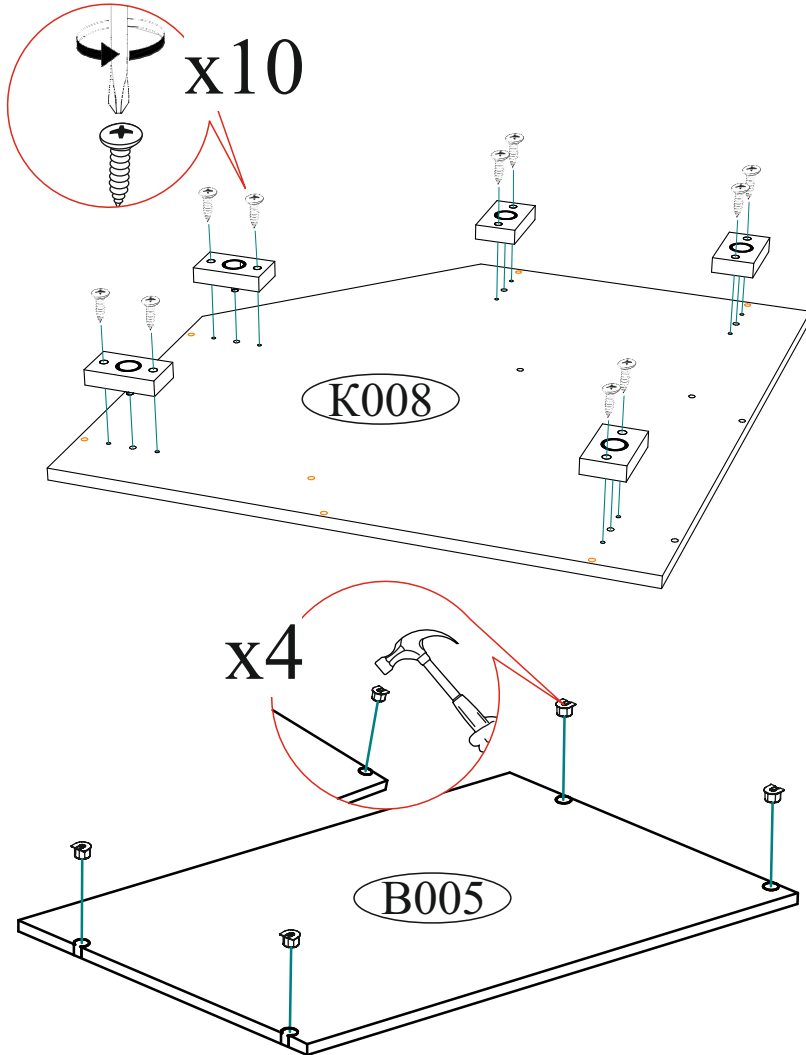
Гарантийные обязательства

- Изготовитель гарантирует соответствие мебели требованиям ГОСТ 16371-2014, ТР ТС 025/2012, при соблюдении условий транспортировки, хранения, сборки (для мебели, поставляемой в разобранном виде), эксплуатации.
- Срок службы изделия - 5 лет (при соблюдении условий эксплуатации мебели).
- Гарантийный срок эксплуатации мебели - 24 месяца.

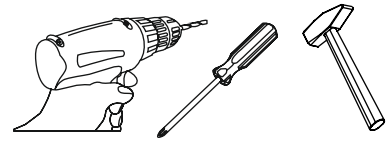
Комплектовочная ведомость

Поз.	Наименование	Длина	Ширина	Кол-во
Б008	Боковина	2124	440	3
Бр004	Брус соединительный	278		4
Бр005	Брус соединительный	718		4
В005	Вязка	718	440	1
В006	Вязка	358	278	2
К008	Крышка	751	751	1
К009	Крышка	751	751	1
Л008	ЛДВП	429	306	5
Л009	ЛДВП	746	429	5
П004	Полка	358	278	3
Пр006	Перегородка	2124	358	1
Ств012	Створка	2118	415	1
Т0003	Труба овальная 16 мм	712		1

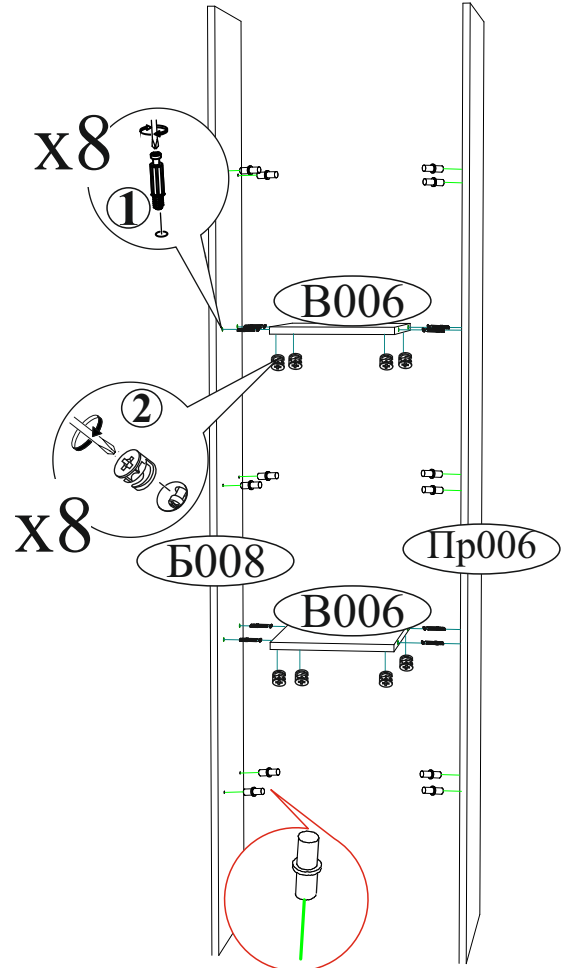
Качество мебели зависит от качества сборки.
Рекомендуем доверить сборку специалистам.

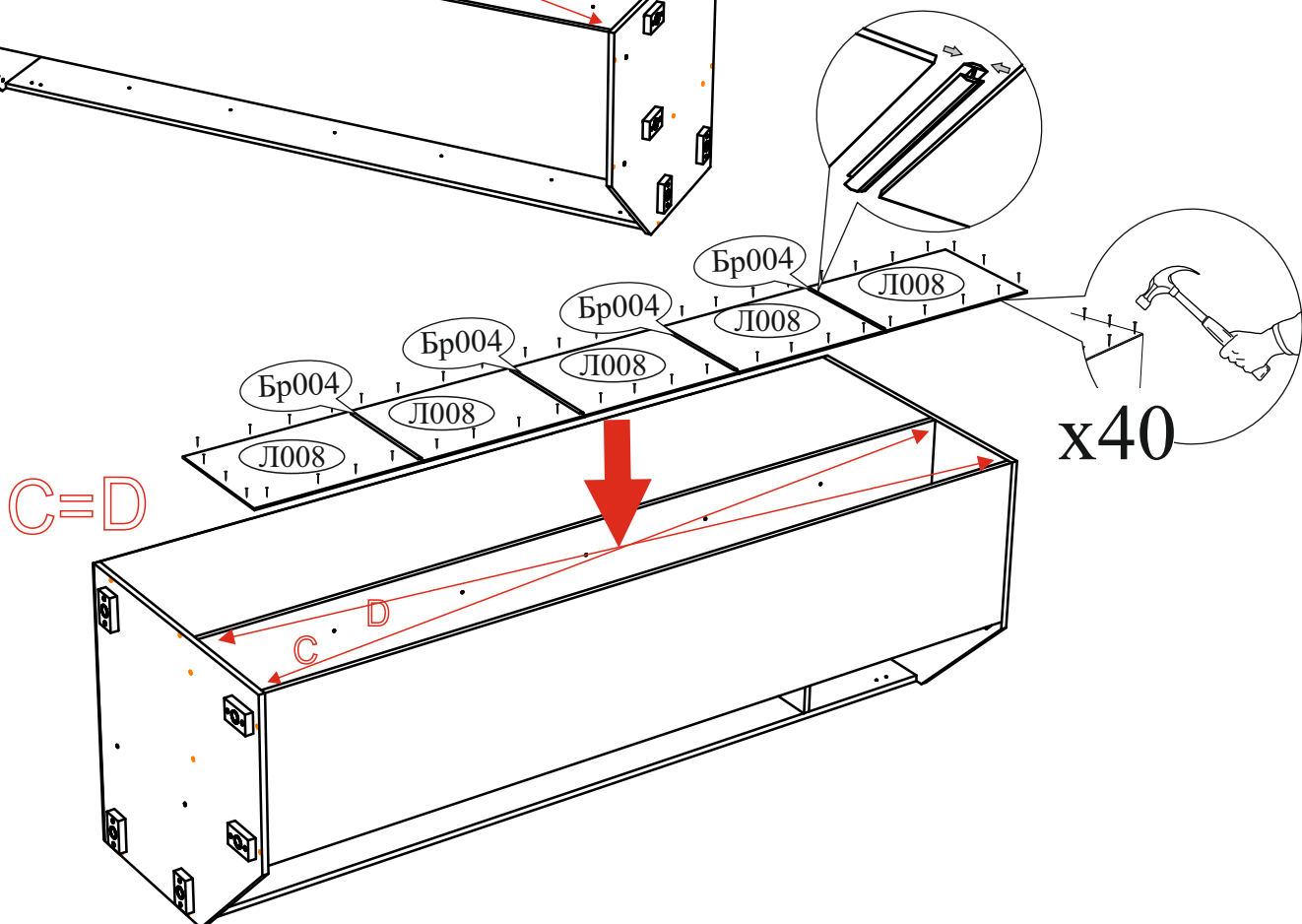
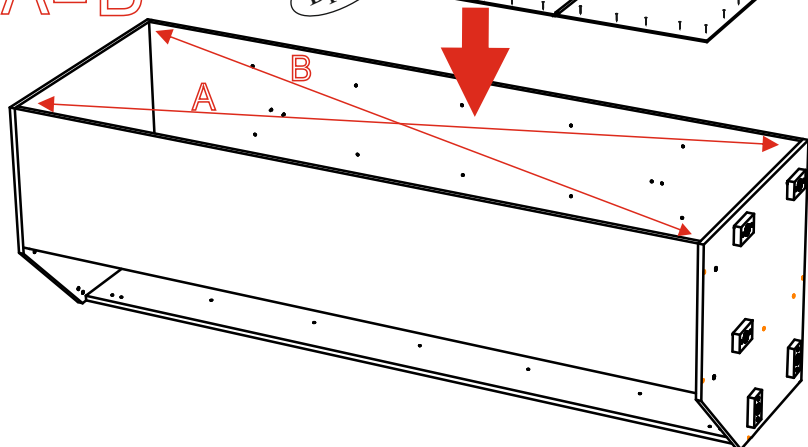
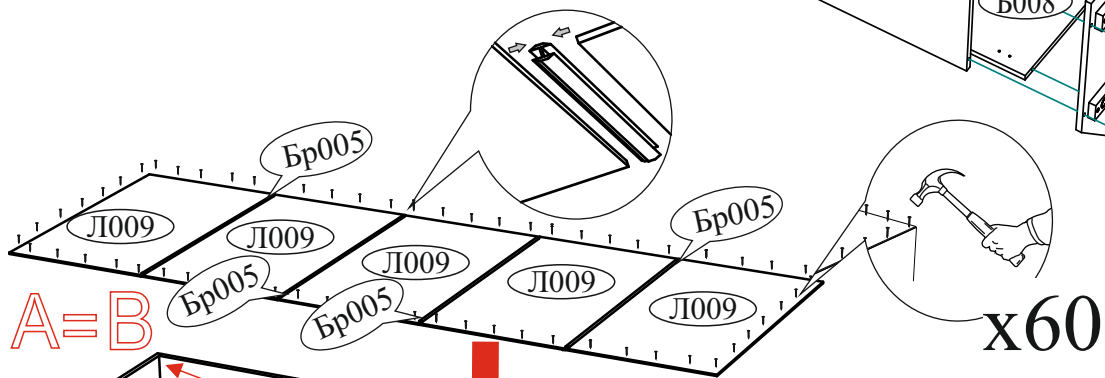
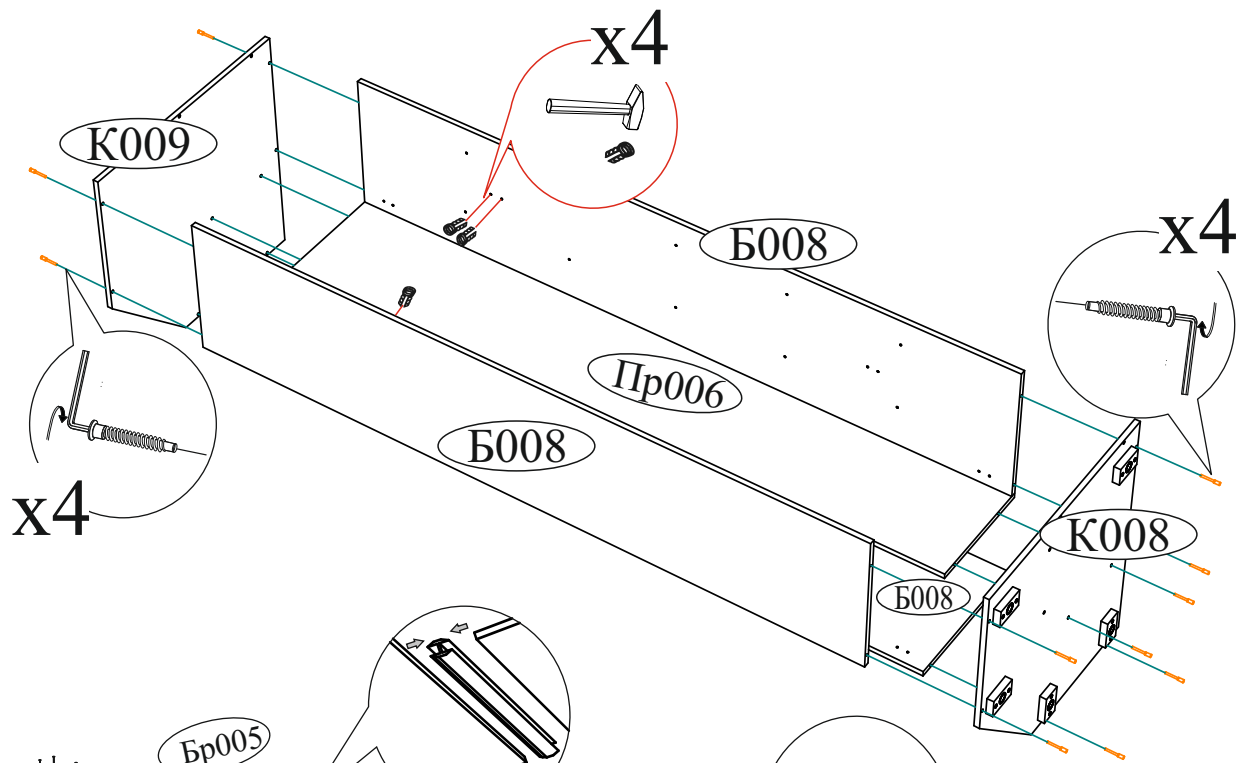


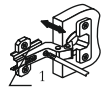
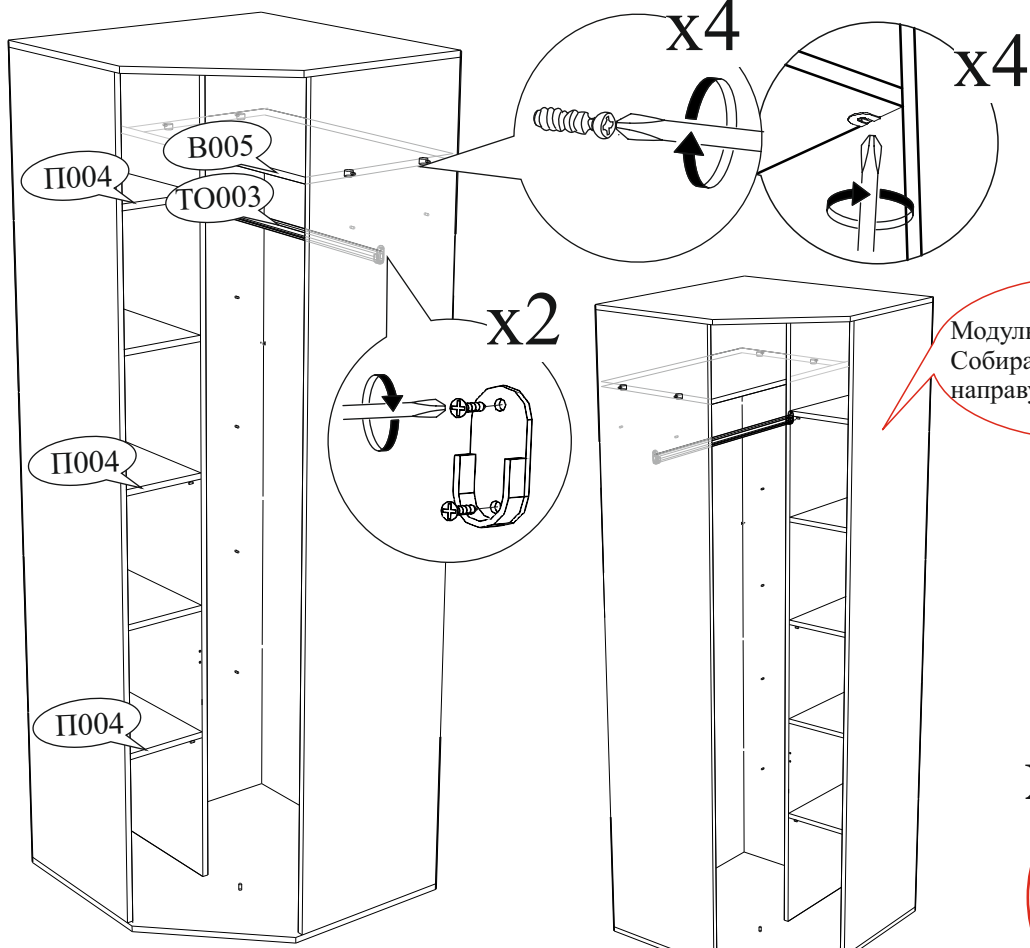
Гвозди 2x20 100 шт.	Заглушка для эксцентрика Сонома 8 шт.	Заглушка технологическая Ф8 Сонома 9 шт.	Заглушка технологическая Ф5 Сонома 32 шт.
Евровинт 6x50 16 шт.	Еврокюльч 1 шт.	Петля 4-х шарнирная угловая 45 гр. 4 шт.	Шуруп 4x16 30 шт.
Опора прямоугольная 20 мм. 5 шт.	Полкодержатель 12 шт.	Ручка BTS №36 (160 мм) сонома 1 шт.	Стяжка межсекционная D5 32 мм 1 шт.
Фланец для овальной трубы 2 шт.	Эксцентрик усиленный 4 кмп.	Эксцентриковая стяжка 8 шт.	Футорка для шурупа 4x16 8 шт.



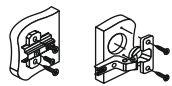
Необходимый инструмент для сборки.
Рекомендуем сборку производить вдвоем.





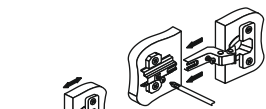


Регулировка створки по глубине



Регулировка створки по высоте

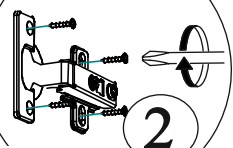
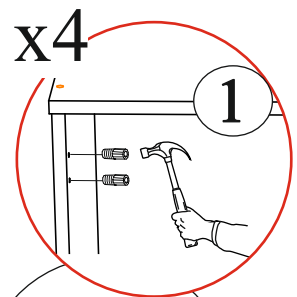
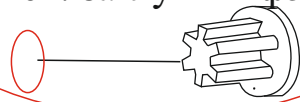
3



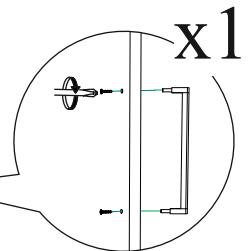
Регулировка створки по ширине

2 1

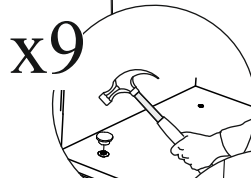
В свободные отверстия вставить тех. заглушки ф5; ф8



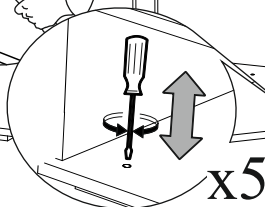
x4



x1



x9



x5

Ств004

Уважаемый покупатель!

Убедительная просьба сохранять упаковку до полной сборки изделия!